

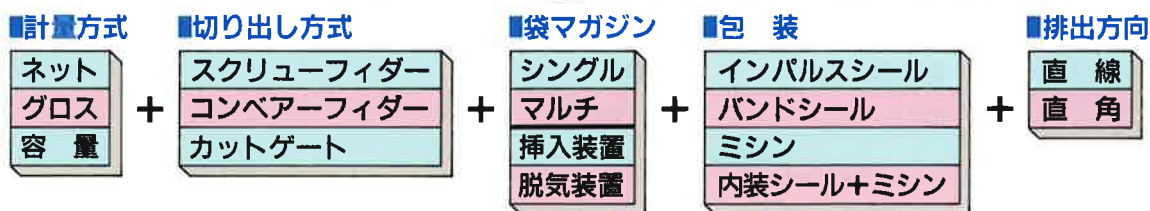
MODEL システム自動計量充填包装機

# KZシリーズ

システムの選択によりポリ単体・紙袋の全自動包装ができます。  
腐葉土・培養土・バーク堆肥・鶏糞さらに化学薬品など各種粉体・  
ペレットなど幅広く応用できます。



■生産ラインに適格に対応するため、計量・給袋・包装をシステム化しました。



■被計量物に最適の計量方式を選べます。

■能力に応じて給袋方式を選べます。

■袋により包装方式を選べます。

■下流のパレタイジングの関係で排出方向を選べます。

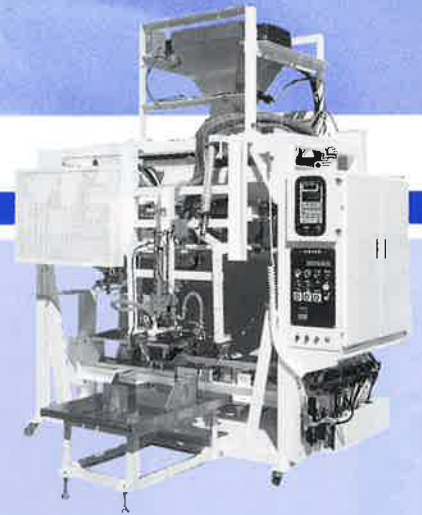
重袋の計量包装に省力化で威力発揮



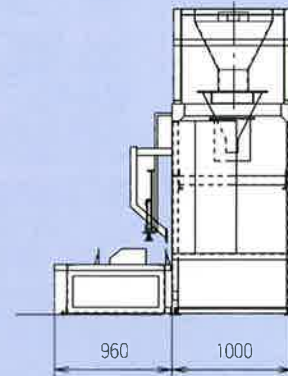
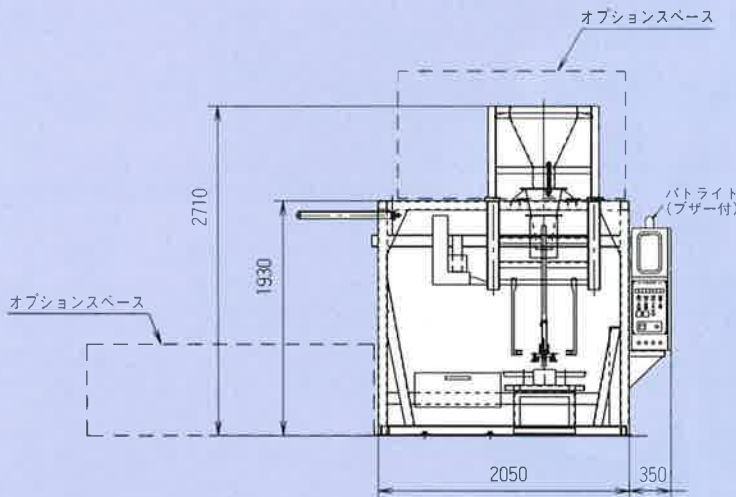
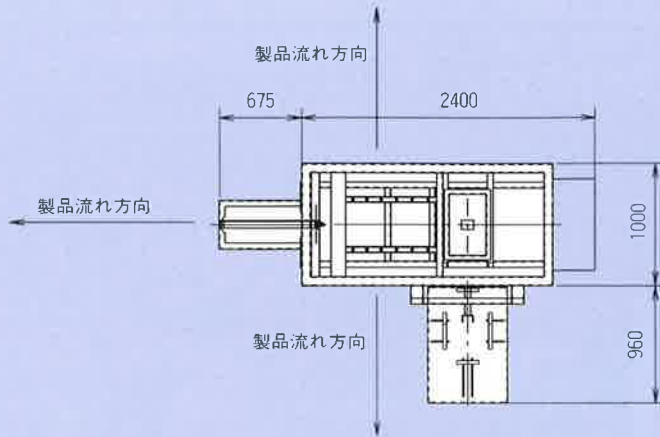
KOWA BAG CLOSING MACHINE

# MODEL システム自動計量充填包装機

# KZシリーズ



## ▼標準参考図



## ▼標準仕様

袋の寸法 (mm)	長さ	600~850	450~650	300~500
	巾	420~520	320~430	190~300
計量範囲		50kg×10g		10kg×5g
機械能力		MAX500袋/時		
使用電源		AC200V3相		
電力量		包装机/3kw	計量機/1.0kw~	
空気量		600ℓ/min	5kg/cm <sup>3</sup>	
機械総重量		1000kg~		

▼お問い合わせの折は、下記の事項についてお知らせ下さい

- 被包装物 ●品名 ●見掛け比重 ●形状
- 袋材質 ●サイズ
- 希望能力
- 希望精度

●本仕様は性能向上のため、予告なく変更する事があります。

**KOWA** コーワマシン株式会社

〒490-11 愛知県海部郡大治町花常字郷浦27番地  
 TEL (052) 443-4600 (代表)  
 FAX (052) 443-7821