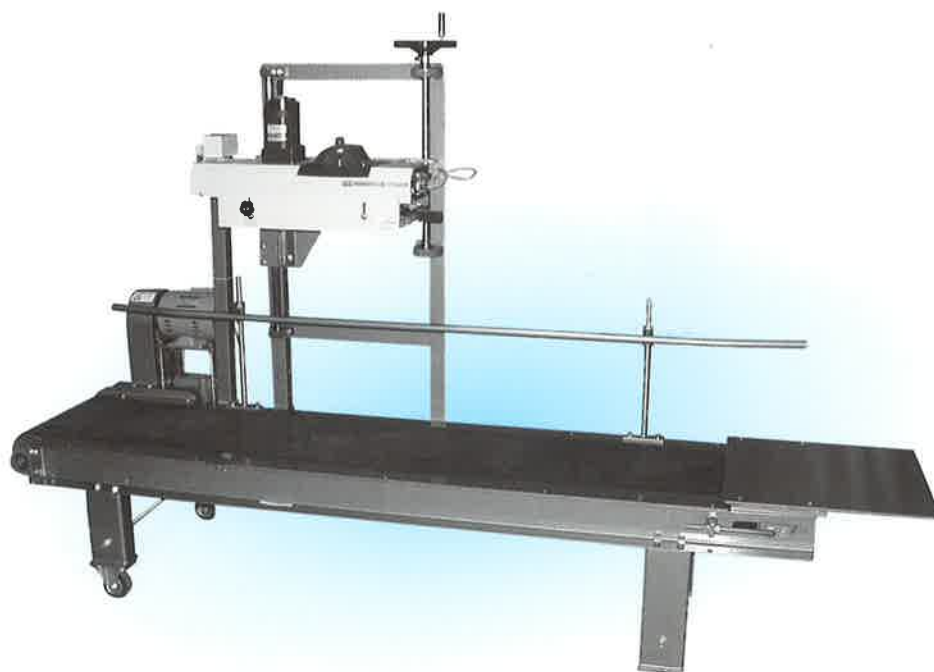
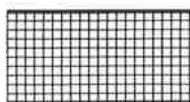


バンドシーラー

KP-400-10型



圧着ローラ(シール目)



アミ目

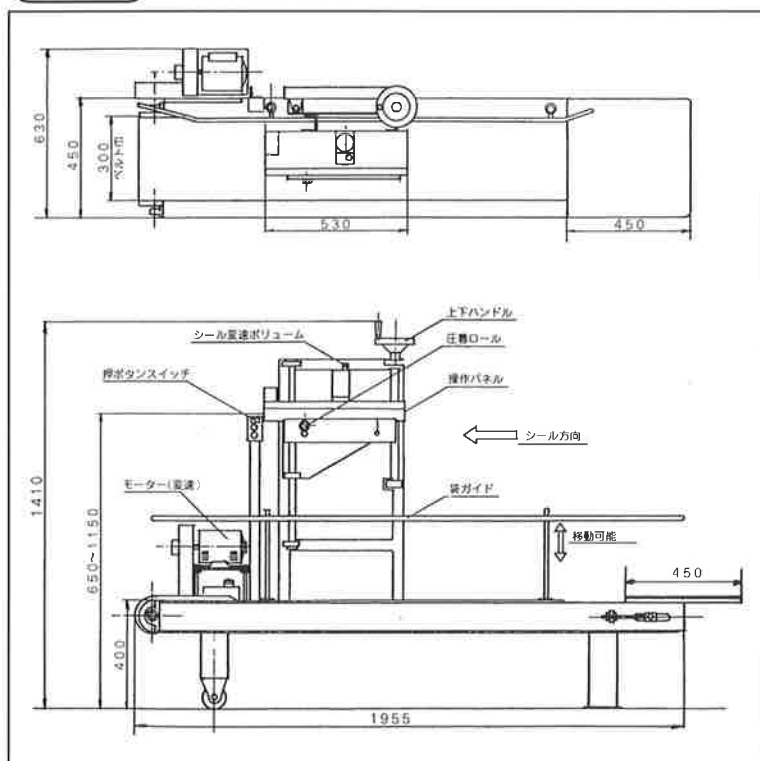


ヨコ目



ベタ目

図面



■特長

本機は、ポリ・ビニール重袋用に設計され、鶏糞・肥料・薬品・米穀・飼料・その他広い分野での口閉じにご好評いただいております。

■用途

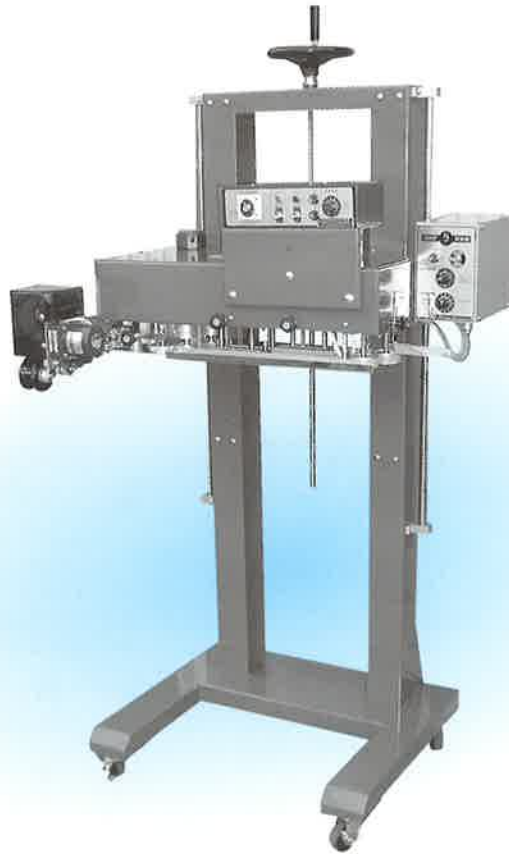
肥料、飼料、米、雑穀などの連続包装に最適。

■仕様

シール幅/10mm
 シール速度/4~5m/分(標準)
 電力/100V-650W
 温度調整/電子温度調整器0~300℃
 ヒーター/200W×2
 圧着ローラ/アミ目、ヨコ目、ベタ目
 モーター/シール機25W、コンベアー200W
 床面積/2200(W)×630(D)×1410(H)mm
 重量/130kg

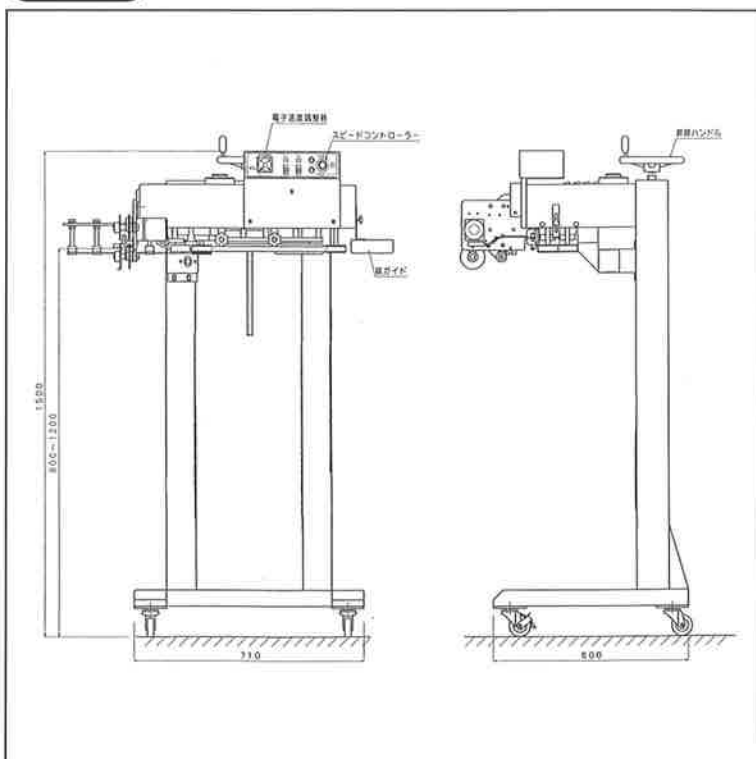
バンドシーラー

KP-800



(写真は印字装置付きです)

図面



■特長

定評のあるKP-400-10型をさらに高性能化。連続高速シールが可能です。自立スタンド付きで各種コンベアとセットできます。

■仕様

シール幅 / 7・10・20 mm
 シール速度 / 7～9 m/分(標準)
 電力 / 100V-900W(セットされるコンベアを除く)
 温度調整 / 電子温度調整器 0～300℃
 床面積 / 710(W)×600(D)×1500(H) mm
 重量 / 60kg

インパルス式シーラー

ED-60S型(電動式)



●両熱タイプあります。

■特長

フットスイッチを1回踏むだけで簡単にシールできます。鶏糞、肥料、飼料袋に最適。受テーブル上下移動可能です。

■仕様

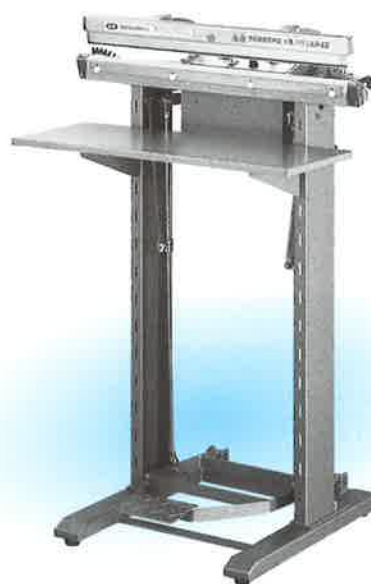
シール／長630×幅5mm
電力／100V-1600W(瞬間)
タイマー／加熱・冷却
床面積／460(W)×530(D)×1045(H)mm
重量／70kg

ED-45N型



●両熱タイプあります。

ED-60型



●両熱タイプあります。

■特長

鶏糞、肥料、飼料袋に最適。受テーブル上下移動可能。

■仕様

シール／長630×幅5mm
電力／100V-1500W(瞬間)
加熱タイマー／ボリューム式
床面積／460(W)×530(D)×1045(H)mm
重量／50kg

■特長

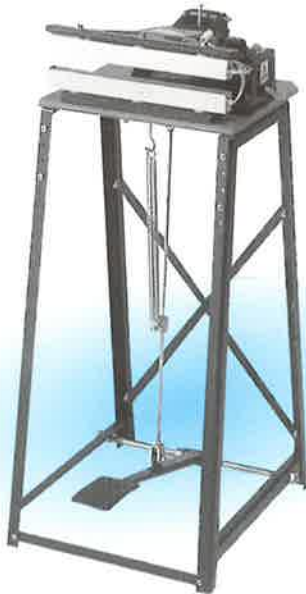
米袋に最適。受テーブル上下移動可能。

■仕様

シール／長450×幅3・5mm
電力／100V-740W(瞬間)
加熱タイマー／ボリューム式
床面積／460(W)×530(D)×1045(H)mm
重量／40kg

ヒートシーラー

SG-300R



- 歯形シール模様、アミ目、ヨコ目指示して下さい。

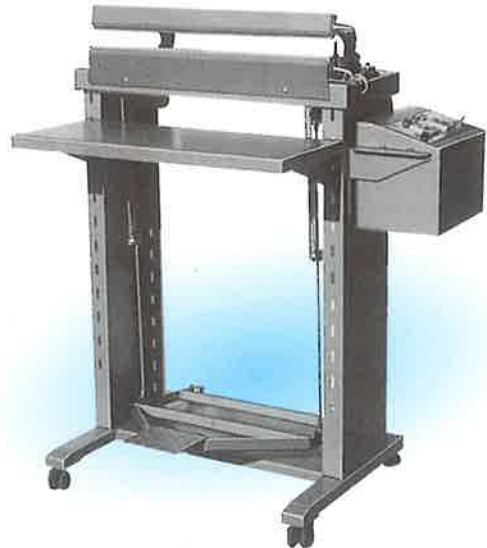
■ 用途

ポリセロ、ラミネートフィルム

■ 仕様

熱板 / 長300×幅20 mm
 電力 / 100V-180W
 床面積 / 400(W)×470(D)×850(H) mm
 重量 / 18kg

SG-600R



- 歯形シール模様、ヨコ目標準。
- AC200V仕様については、受注生産となります。

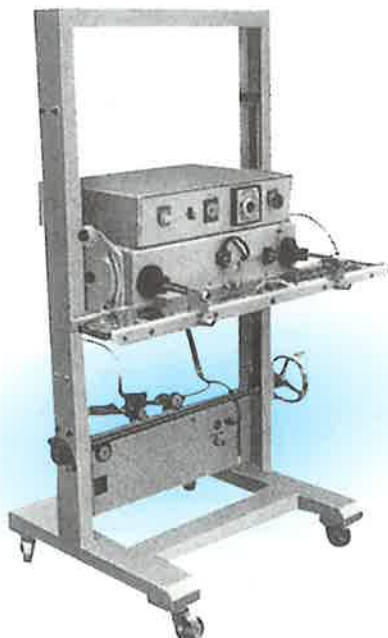
■ 用途

ラミネートフィルム、重袋内PE

■ 仕様

熱板 / 長600×幅15・20 mm
 電力 / 100V-1000W
 時間タイマー / マルチタイマー
 床面積 / 880(W)×500(D)×1100(H) mm
 重量 / 65kg

SAF-800R (空圧式)



■ 特長

クラフト袋内装ポリシールに最適です。
 弊社クレープ掛けマシン機との組み合わせで完全包装ができます。

■ 仕様

シール / 長800×幅20 mm (ヨコ目標準)
 電力 / 200V-1200W
 時間タイマー / マルチタイマー
 温度調整 / 電子温度調整器
 床面積 / 750(W)×700(D)×1400(H) mm
 重量 / 120kg

- 別途エア源が必要です。

エンドレスシーラー

ED-15

(ED-15HP・ED-25)



■特長

小袋の連続高速シールに最適です。45°まで傾斜できますので、内容物がこぼれません。

■用途

菓子、食品、珍味、雑貨、工業製品等

■仕様

シール幅/幅7・10・20mm
シールベルト/幅15・25mm
コンベアベルト/幅200mm 上下可動100mm
シール速度/0~13m/分(可変)

電力/100V-1050W
床面積/1115(W)×510(D)×1000(H)mm
重量/88kg
ベルト傾斜角/0~45°

※印字装置、脱気装置他オプションも豊富です。電圧200・220V、コンベアベルト幅300・400mm及びステンレス仕様も制作しております。お問合せください。

オートミニ (フットスイッチ付)

卓上インパルスシーラー

AM-300E



■仕様

シール/長300×幅2・3・5・10mm
電力/100V-600W
タイマー/加熱・冷却・停止
ソレノイド駆動
自動運転機能付
床面積/350(W)×250(D)×270(H)mm
重量/15kg

卓上ヒートシーラー

AM-250R・300R



■用途

ラミネートフィルム各種

■仕様

熱板/長250×幅20mm
長300×幅20mm
電力/100V-200W×2
温度調整/電子温度調整器0~300℃
歯型/標準アミ目ヨコ目
床面積/300(W)×250(D)×250(H)mm
重量/20kg

ミニシーラー

250E



■用途

店頭用、産地用、一般包装

■仕様

シール/長250×幅1.5mm
電力/100V-350W(通電時)
加熱タイマー/0.2~1.5秒
床面積/280(W)×140(D)×150(H)mm
重量/3kg

ソフトシーラー

200EN・300EN



■用途

菓子、食品、工業パーツ等

■仕様：200EN

シール/長200×幅2・5mm
電力/100V-400W(通電時)
加熱タイマー/0.2~1.5秒
床面積/240(W)×300(D)×170(H)mm
重量/3.8kg

■仕様：300EN

シール/長300×幅2・5mm
電力/100V-580W(通電時)
加熱タイマー/0.2~1.5秒
床面積/340(W)×300(D)×170(H)mm
重量/4.5kg

●両熱タイプあります。



コーワマシン株式会社

〒490-1136 愛知県海部郡大治町花常字郷浦27番地
TEL (052) 443-4600 (代表)
FAX (052) 443-7821

代理店