

## DS-2 KS型

### レール台車仕様

- ◎台車は脱線防止装置・自動復帰装置付です。
- ◎口縫高さは、袋サイズに応じて、上下ハンドルにより簡単に調節できます。
- ◎キャスター付きで移動が簡単です。
- ◎单相100vの電源で使用できます。(三相200vモーターも用意しております。)

#### DS-2 KS型

- ・糸は自動カッターにより切断します。
- ・クレープ装置はオプションで取り付け可能です。



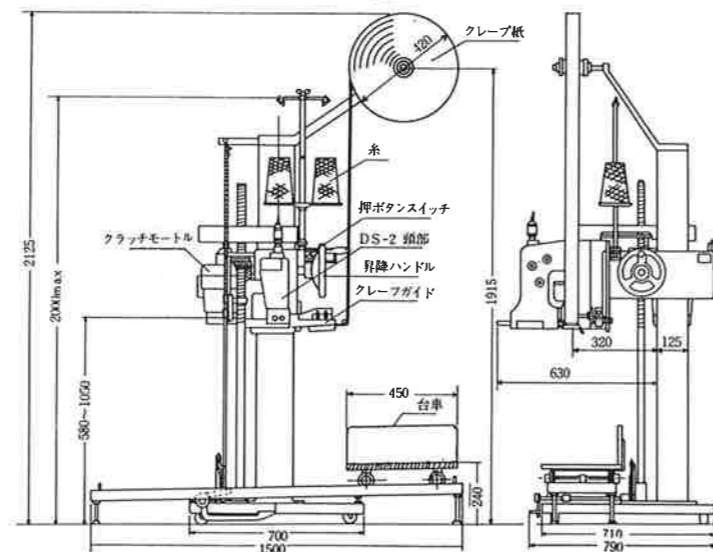
## DS-2 KA型

#### DS-2 KA型

- ・クレープ掛け専用機です。
- ・クレープカッターによりクレープ紙・糸共自動で切断します。



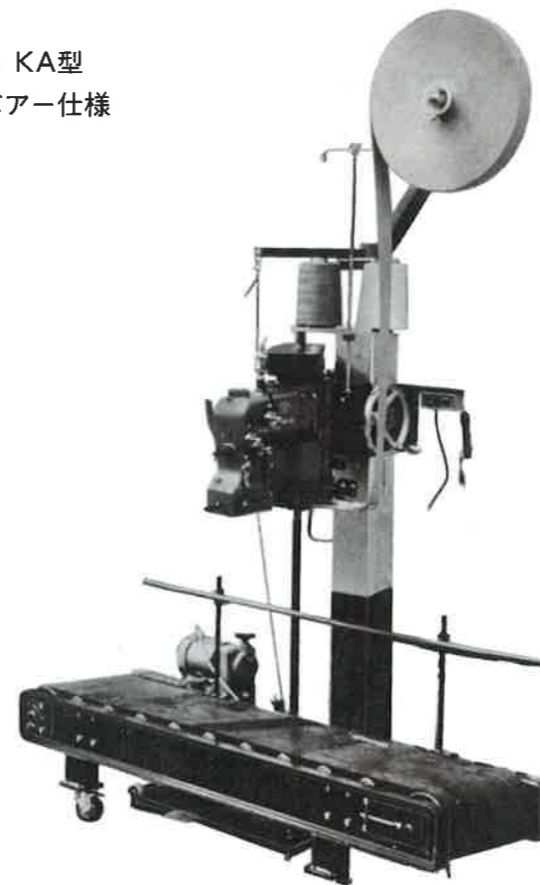
DS-2 KA型 クレープ装置付標準セット仕様図



## ベルトコンベアー仕様

◎作業者の負担を軽減し、連続口縫作業により能率を高めることが可能です。

・写真はDS-2 KA型  
ベルトコンベアー仕様

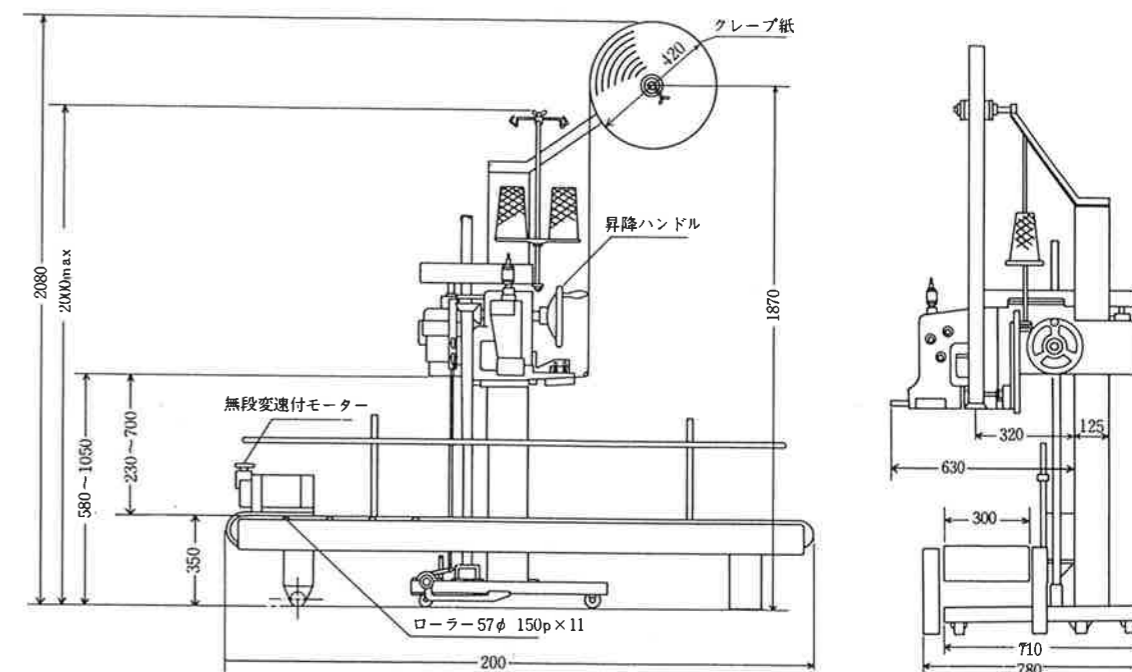


#### 仕 様

ミシン頭部	KS型	KA型
能 力	500~600袋時	
縫 目 幅	7~11%	
カ ッ タ ー	自動式 (糸のみ)	自動式 (糸・クレープ紙)
モ ー タ ー		
ミシン用	0.2kw 三相	クラッチモーター
コンベアー用	0.4kw 三相	無段変速付
コンベアー長さ	2,000%	
コンベアー高さ	350%	
ベルト幅	300%	

※コンベアーのサイズおよび制御は貴社のニーズにお応え致します。

DS-2 KA型 コンベアーセット仕様図



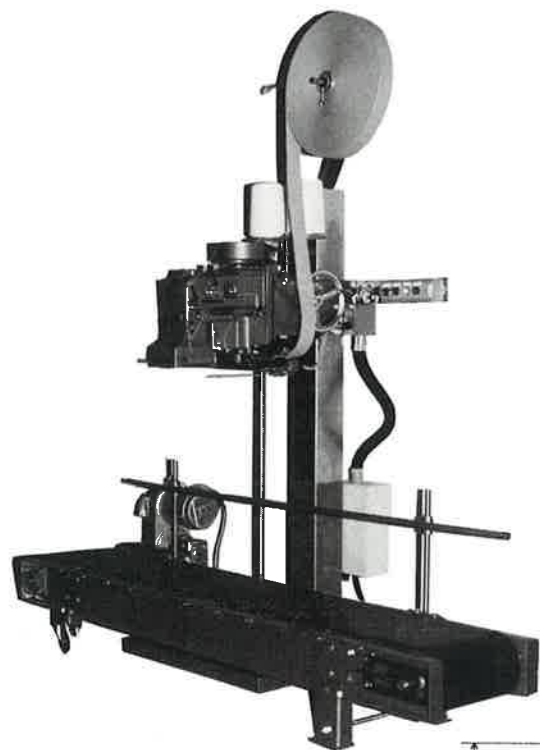
#### 仕 様

ミシン頭部	KS型	KA型
能 力	200~300袋/時	200~300袋/時
縫 目 巾	7~11%	7~11%
カ ッ タ ー	自動式 (糸のみ)	自動式 (糸・クレープ紙)
モ ー タ ー	クラッチモーター	
	0.2kw	0.2kw
	(单相又は三相)	(单相又は三相)

# クレープ掛け専用自動式ミシン

## DS-2 KA-A型

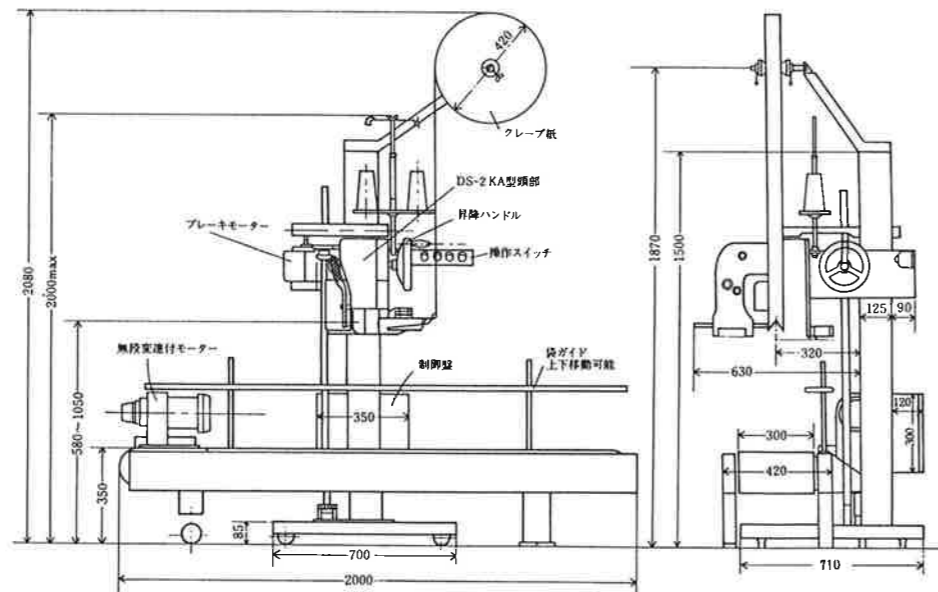
- ◎ミシンの始動・停止は、袋をミシンにさし込むだけで自動的に行います。
- ◎コンベアーは、フットスイッチをひと踏みで起動、口縫い後袋が端までくると、自動的に停止します。(切換スイッチで連続運転もできます。)
- ◎クレープ紙・糸共、自動で切断します。
- ◎使用法が簡単のため、作業者の熟練度に関わらず、高能率を発揮します。



仕 様	
ミシン 頭 部	KA型
能 力	500~600袋/時(コンベアー仕様) 200~300袋/時(レール台車仕様)
縫 目 幅	7~11%
糸・クレープ紙切断	自動式
ミシン始動・停止	自動式
モーター	
ミシン用	0.4kw 三相 プレーキ付
コンベアー用	0.4kw 三相 無段変速付

DS-2 KA-A型 コンベアーセット仕様図

・写真はベルトコンベアー仕様



※本カタログ記載の仕様は、改良のため予告なく変更することがあります。ご了承下さい。

## コーワミシン株式会社

〒490-1136 愛知県海部郡大治町花常字郷浦27番地  
TEL <052> 443-4600 (代表)  
FAX <052> 443-7821

代理店

物流システムに貢献する包装効率化の新しい手

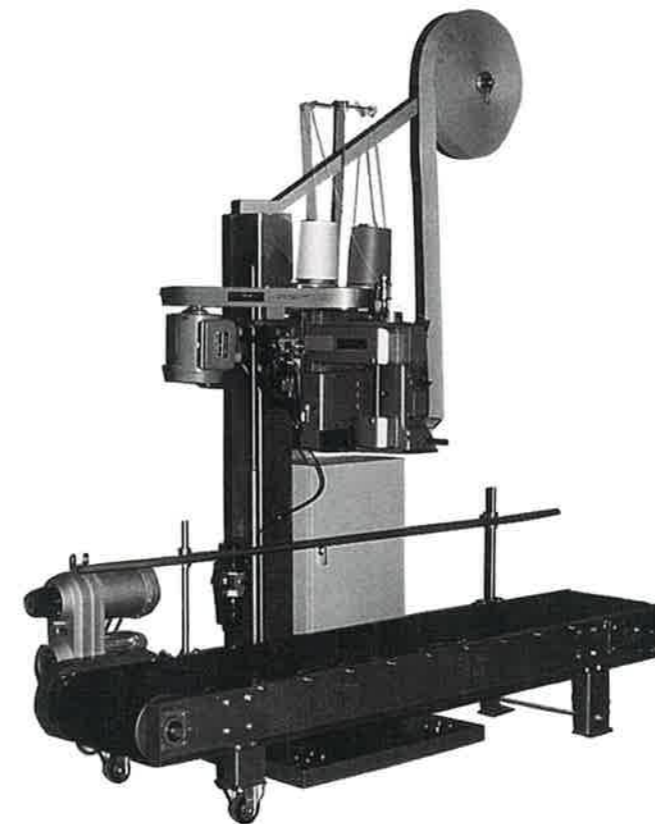
# KOWA 袋口縫ミシン

## DS-62型

## 〔万能型自動式ミシン〕

本機はあらゆる用途に共用できるミシンです。袋をミシンにさし込むだけで自動的にミシンが始動し、縫い終るとミシンが停止し、自動カッターにより、常に一定の長さにクレープ紙および糸を切断致します。したがってクレープ紙・当糸・縫糸の無駄がでることなく経済的です。また、作業者の熟練度に関係なく高能率を発揮し、連続袋口縫作業を可能にしています。

※計量機等とのセットで自動化もできます。係員までご一報下さい。



・写真はベルトコンベアー仕様

仕 様	
ミシン 頭 部	DS-62型
能 力	500~600袋/時(コンベアー仕様) 200~300袋/時(レール台車仕様)
縫 目 幅	7~11%
カ ッ タ ー	自動式(エアシリンダー使用)
ミシン始動停止	自動式
モーター	
ミシン用	0.4kw 三相 4P プレーキ付
コンベアー用	0.4kw 三相 4P 無段変速付

DS-62型 コンベアー式仕様図

